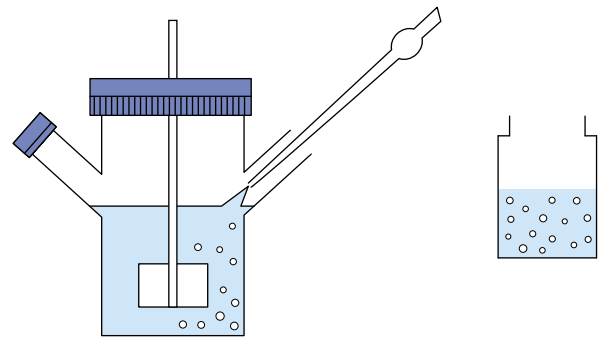


## V. コラーゲンマイクロスフェアの使用方法

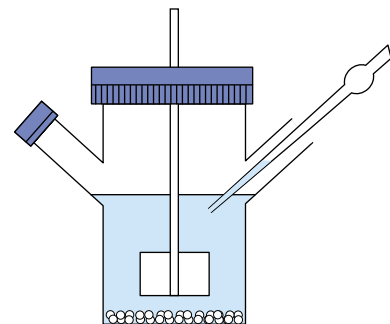
コラーゲンマイクロスフェアによる細胞培養方法（全量100mLの場合）

### 培養液への置換

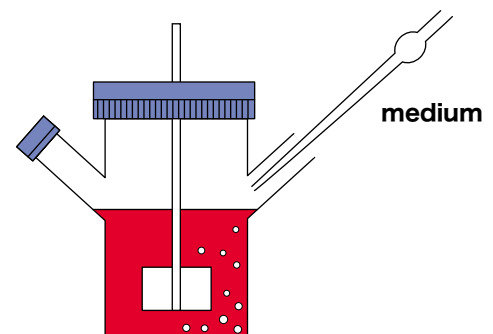
(1) Collagen マイクロスフェア 15mL入りバイアル2～4本をマイクロキャリア用スピナーフラスコ内に入れる。



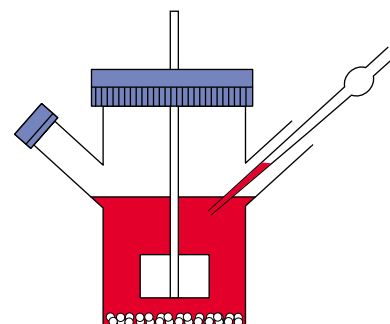
(2) マイクロスフェアが沈むのを待って上清をぬきとる。



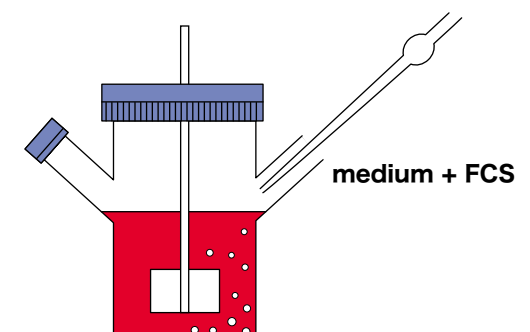
(3) 培養に使用する medium を入れ 100mL とする。



(4) (2) と同様にマイクロスフェアが沈むのを待って上清をぬきとる。(2)～(4)の操作を3～5回くり返す。(マイクロスフェアを多くするに従って、この回数を多くする)

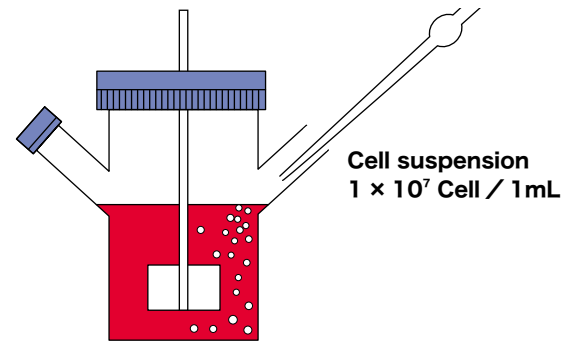


(5) medium（仔牛胎児血清なし）で90mLとする。仔牛胎児血清（FCS）を10mL加える。



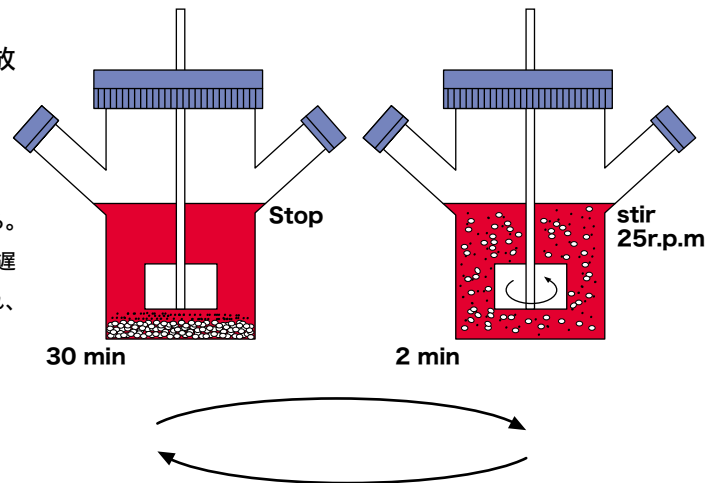
## 細胞の植込み

- (1) Cell suspension (通常  $1 \times 10^7$  cells / 1mL) を加えて 37°C 水浴中ですぐに攪拌する。



- (2) 30分放置後 25r.p.m で2分攪拌し再び30分間放置する。この操作を6hr行い、こののちは25r.p.m. で攪拌しつづける。

注：フラスコ内の細胞数が増すにしたがって攪拌速度を徐々に上げる。攪拌速度が速すぎると細胞に対するダメージが高くなる。また遅すぎると、マイクロフェア間に細胞によるブリッジが形成され、細胞の増殖が阻害される。



## Mediumの交換

- (1) 攪拌を止めマイクロフェアを沈め、上清 50mL をぬきとる。
- (2) 新しい medium 50mL を加える。(注)

注：mediumの交換は通常2～3回/週で行なう。フラスコ内の細胞が増すに従ってmedium交換の回数を増す。(pH指示薬の変化も参考にする)

